

Karta katalogowa
URZĄDZENIA AERACYJNE DO ZBIORNIKÓW MAGAZYNOWYCH
-ZASUWA DO RYNIEN AERACYJNYCH-
-napęd elektromechaniczny-

Nr karty katalogowej
EES-5-12-03

1.1- Przedmiot i przeznaczenie karty katalogowej:

Przedmiotem karty są zasuwki do rynien aeracyjnych przeznaczone są do zamontowania w układach rynien aeracyjnych i służą do dozowania i odcinania strugi transportowanego suchego pyłu.

1.2- Wykonanie i sterowanie:

Zasuwki wykonane są w postaci zwartej konstrukcji z materiałów wysokiej jakości.

Napęd przesuwu płyty nożowej realizowany jest poprzez serwonapęd.

Jeśli napęd wyposażony jest w regulator położenia (pozycjoner) można ustawić stopień otwarcia przepływu od 0% (całkowite zamknięcie) do 100% (całkowite otwarcie).

1.3- Warunki pracy:

czynnik roboczy: pyły oraz materiały sypkie i drobnoziarniste

temperatura robocza: 523K (250°C)

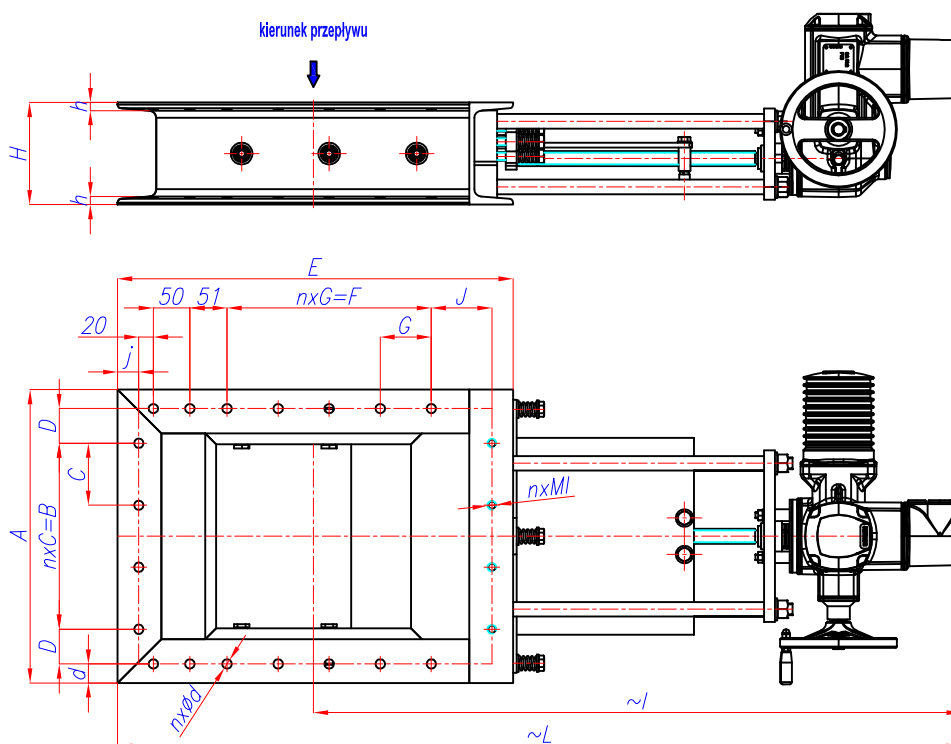
ciśnienie robocze: słup materiału nad płytą zasuwki

napięcie zasilania serwonapędu: 1x230V AC

1.4- Przykład oznaczenia:

Zasuwa do rynien aeracyjnych wielkość 300, z napędem elektromechanicznym: **ZASUWA DO RYNIEN AERACYJNYCH ZP-RA-300-E-EES-5-12-03**

UWAGA: Kolnierze wlotowy i wylotowy mają takie same wymiary.



Wymiary [mm]

Oznaczenie	TYP	ZP-RA-300-E	ZP-RA-400-E	ZP-RA-500-E
AxE		402x542	502x647	
nx C=B		3x85=255	4x85=340	
D (d)		47.5 (26)	55 (26)	
nx G=F		4x70=280	5x85=425	
J (j)		83 (29)	43 (29)	
H (h)		140 (11)	140 (11)	
~L 1(l)		1240 (971.5)	1440 (1128)	
nxØd (nxMl) (dla 1-go kolnierza)		18xØ13 (4xM12)	19xØ13 (7xM10)	
Masa Q~[kg]		86.0	106.0	

w opracowaniu