

Karta katalogowa  
URZĄDZENIA AERACYJNE DO ZBIORNIKÓW MAGAZYNOWYCH  
**-ZASUWA DO RYNIEN AERACYJNYCH-**  
-napęd ręczny-

Nr karty katalogowej  
**EES-5-12-01**

**1.1- Przedmiot i przeznaczenie karty katalogowej:**

Przedmiotem karty są zasuwki do rynien aeracyjnych przeznaczone są do zamontowania w układach rynien aeracyjnych i służą do dozowania i odcinania strugi transportowanego suchego pyłu.

**1.2- Wykonanie i sterowanie:**

Zasuwki wykonane są w postaci zwartej konstrukcji z materiałów wysokiej jakości.

Napęd przesuwu płyty nożowej realizowany jest poprzez śrubę pociągową stałą oraz kółko ręczne.

Na obudowie mogą być zainstalowane czujniki położenia, elektromechaniczne lub indukcyjne-bezstykowe.

**1.3- Warunki pracy:**

czynnik roboczy: pyły oraz materiały sypkie i drobnoziarniste

temperatura robocza: 523K (250°C)

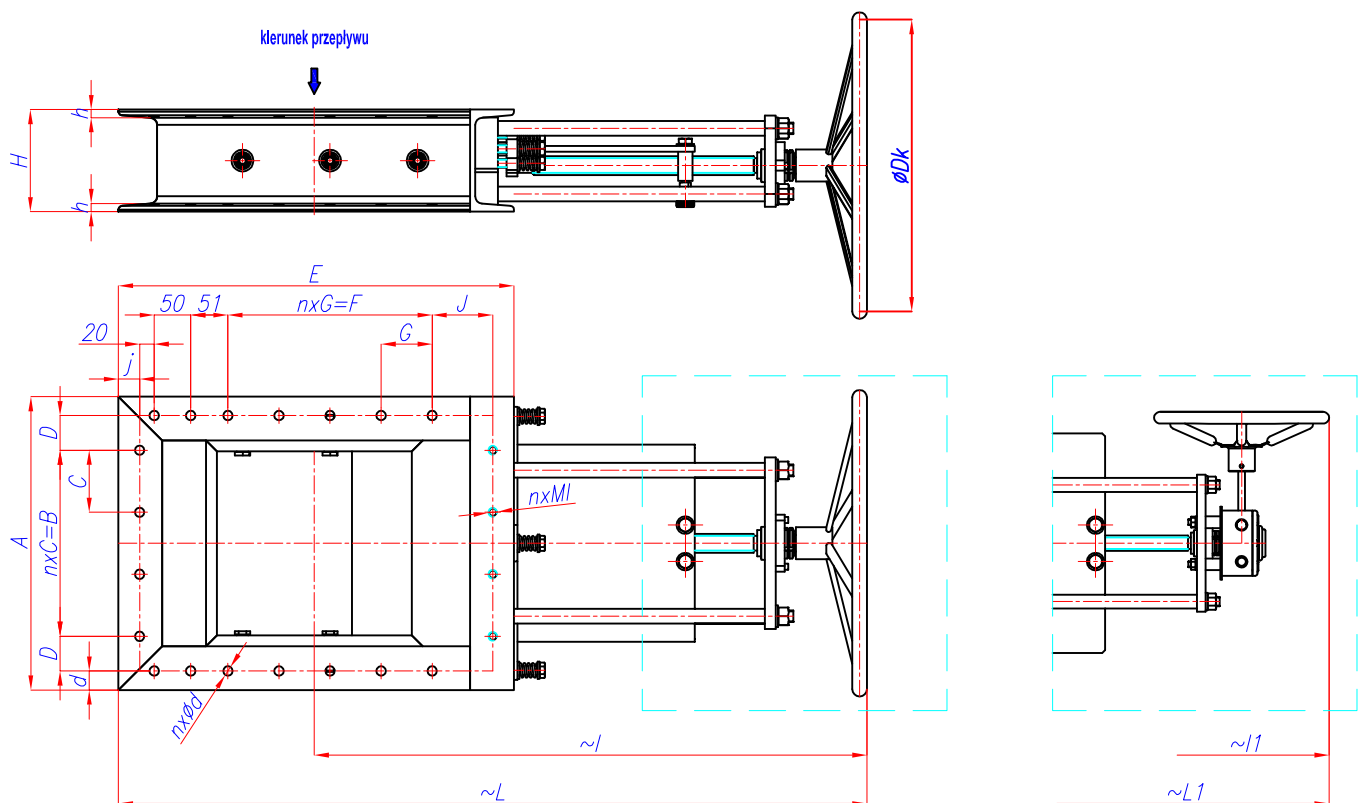
ciśnienie robocze: słup materiału nad płytą zasuwki

zasilanie czujników: 24V DC lub 1x230V AC

**1.4- Przykład oznaczenia:**

Zasuwka do rynien aeracyjnych wielkość 300, z napędem ręcznym: **ZASUWA DO RYNIEN AERACYJNYCH ZP-RA-300-R-EES-5-12-01**

**UWAGA: Kołnierze wlotowy i wylotowy mają takie same wymiary.**



Wymiary [mm]

Oznaczenie	TYP	ZP-RA-300-R	ZP-RA-400-R	ZP-RA-500-R
AxE		402x542	502x647	
nxC=B		3x85=255	4x85=340	
D (d)		47.5 (26)	55 (26)	
nxG=F		4x70=280	5x85=425	
J (j)		83 (29)	43 (29)	
H (h)		140 (11)		
~L(l)		1030 (757.5)	1230 (925)	
~L1(l1)		1130 (857.5)	1330 (1025)	
nxØd (nxMl) <small>(dla 1-go kołnierza)</small>		18xØ13 (4xM12)	19xØ13 (7xM10)	
ØDk		400		
Masa Q~[kg]		65.0	85.0	

w opracowaniu