

Karta katalogowa
URZĄDZENIA AERACYJNE DO ZBIORNIKÓW MAGAZYNOWYCH
-APARAT DOZUJĄCY-
-napęd elektromechaniczny firmy EUROTORQUE -

Nr karty katalogowej
EES-5-10-03-E

1.1- Przedmiot i przeznaczenie karty katalogowej:

Przedmiotem karty są aparaty dozujące montowane w zespołach rynien aeracyjnych zabudowanych na wylotach z lejów różnych urządzeń oraz zbiorników materiałów sypkich i służą do dozowania i odcinania strugi transportowanego suchego pyłu.

1.2- Wykonanie i sterowanie:

Aparaty dozujące wykonane są w postaci zwartej konstrukcji z materiałów wysokiej jakości. Aparat zasilany jest sprężonym powietrzem doprowadzonym kolektorem pod wałek dozujący. Wydajność aparatu regulowana jest obrotem walca, co powoduje zmianę pola otworu wlotowo - przepływowego. Stopień otwarcia można ustawić od 0% (całkowite zamknięcie) do 100% (całkowite otwarcie) przepływu, tylko jeśli napęd wyposażony jest w regulator położenia (pozycjoner). Bez regulatora aparat dozujący działa jako zasuwa obrotowa.

Rozróżnia się wykonanie: lewe(L) i prawe(P) zależne od położenia napędu aparatu dozującego.

1.3- Warunki pracy:

czynnik roboczy: pyły oraz materiały sypkie i drobnoziarniste
temperatura robocza: 423K(150°C) - tkanina aeracyjna poliestrowa
523K(250°C) - tkanina aeracyjna aramidowa
ciśnienia sprężonego powietrza do aeracji: max. 0.1MPa (1bar)
napięcie zasilania serwonapędu: 1x230V AC

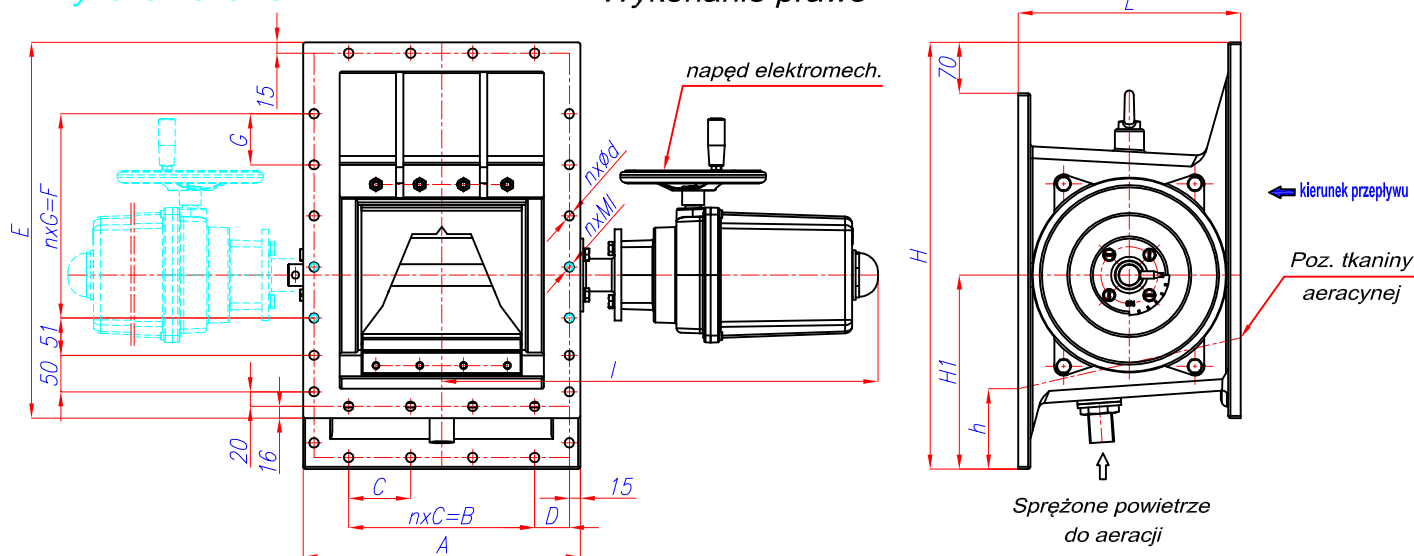
1.4- Przykład oznaczenia:

Aparat dozujący wlk.300 wykonanie prawe, z napędem elektromechanicznym: **APARAT DOZUJĄCY AD300/P-E-EES-5-10-03-E**

UWAGA: Kołnierze wlotowy i wylotowy mają takie same wymiary.

Wykonanie lewe

Wykonanie prawe



Wymiary [mm]

Oznaczenie	TYP	AD-300-E	AD-400-E	AD-500-E
A		380	480	
nxG=B		3x85=255	4x85=340	
D		47.5	55	
E		515	620	
nxG=F		4x70=280	5x85=425	
H (h)		585 (120)	690 (120)	
H1		266	310	
L (l)		305 (600)	380 (705)	
nxØd (nxMI) <small>(dla 1-go kołnierza)</small>		18xØ13 (4xM10)	22xØ13 (4xM10)	
Ilość powietrza do aeracji [m ³ /h]		8	11	
Masa Q~[kg]		100.5	156.5	

W opisywaniu