

Karta katalogowa  
URZĄDZENIA AERACYJNE DO ZBIORNIKÓW MAGAZYNOWYCH  
**-APARAT DOZUJĄCY-**  
-napęd elektromechaniczny firmy AUMA -

Nr karty katalogowej  
**EES-5-10-03-A**

### 1.1- Przedmiot i przeznaczenie karty katalogowej:

Przedmiotem karty są aparaty dozujące montowane w zespołach rynien aeracyjnych zabudowanych na wylotach z lejów różnych urządzeń oraz zbiorników materiałów sypkich i służą do dozowania i odcinania strugi transportowanego suchego pyłu.

### 1.2- Wykonanie i sterowanie:

Aparaty dozujące wykonane są w postaci zwartej konstrukcji z materiałów wysokiej jakości. Aparat zasilany jest sprężonym powietrzem doprowadzonym kolektorem pod wałek dozujący. Wydajność aparatu regulowana jest obrotem walca, co powoduje zmianę pola otworu wlotowo - przepływowego. Stopień otwarcia można ustawić od 0% (całkowite zamknięcie) do 100% (całkowite otwarcie) przepływu, tylko jeśli napęd wyposażony jest w regulator położenia (pozycjoner). Bez regulatora aparat dozujący działa jako zasuwa obrotowa.

Rozróżnia się wykonanie: lewe(L) i prawe(P) zależne od położenia napędu aparatu dozującego.

### 1.3- Warunki pracy:

czynnik roboczy: pyły oraz materiały sypkie i drobnoziarniste  
temperatura robocza: 423K(150°C) - tkanina aeracyjna poliestrowa  
523K(250°C) - tkanina aeracyjna aramidowa  
ciśnienia sprężonego powietrza do aeracji: max. 0.1MPa (1bar)  
napięcie zasilania serwonapędu: 1x230V AC

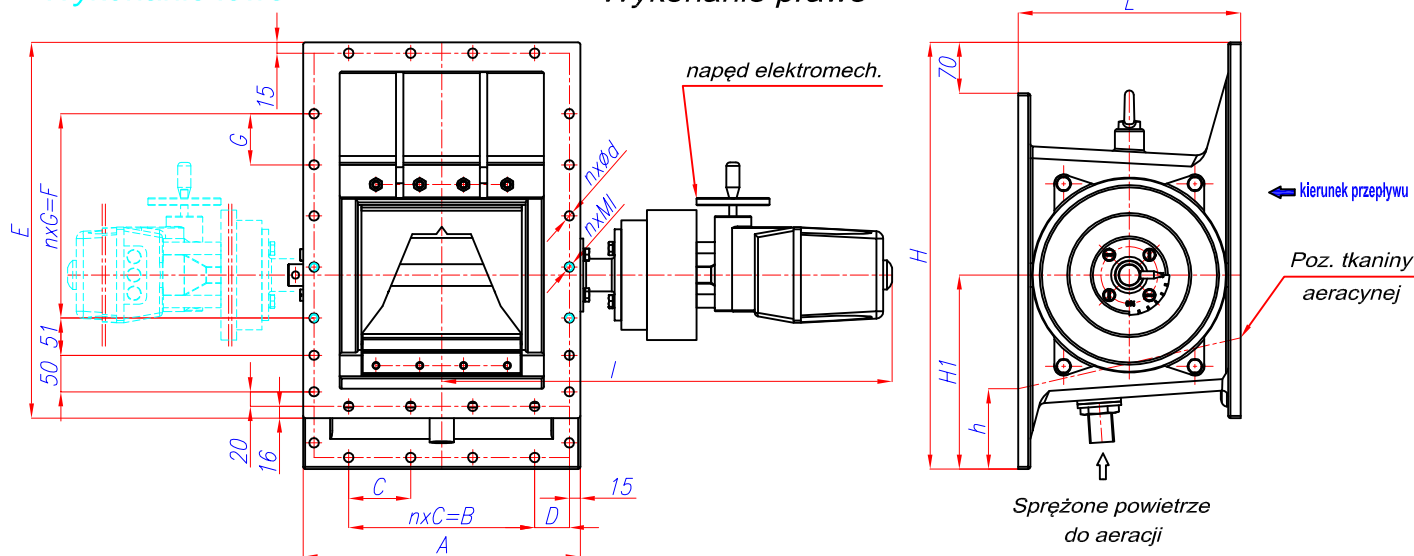
### 1.4- Przykład oznaczenia:

Aparat dozujący wlk.300 wykonanie prawe, z napędem elektromechanicznym: **APARAT DOZUJĄCY AD300/P-E-EES-5-10-03-A**

**UWAGA: Kołnierze wlotowy i wylotowy mają takie same wymiary.**

### Wykonanie lewe

### Wykonanie prawe



Wymiary [mm]

TYP	AD-300-E	AD-400-E	AD-500-E
Oznaczenie A	380	480	
nxC=B	3x85=255	4x85=340	
D	47.5	55	
E	515	620	
nxG=F	4x70=280	5x85=425	
H (h)	585 (120)	690 (120)	
H1	266	310	
L (l)	305 (600)	380 (705)	
nxØd (nxMI) (dla 1-go kołnierza)	18xØ13 (4xM10)	22xØ13 (4xM10)	
Ilość powietrza do aeracji [m3/h]	8	11	
Masa Q~[kg]	100.5	156.5	