

Karta katalogowa
URZĄDZENIA AERACYJNE DO ZBIORNIKÓW MAGAZYNOWYCH
-APARAT DOZUJĄCY-
-napęd ręczny-

Nr karty katalogowej
EES-5-10-01

1.1- Przedmiot i przeznaczenie karty katalogowej:

Przedmiotem karty są aparaty dozujące montowane w zespołach rynien aeracyjnych zabudowanych na wylotach z lejów różnych urządzeń oraz zbiorników materiałów sypkich i służą do dozowania i odcinania strugi transportowanego suchego pyłu.

1.2- Wykonanie i sterowanie:

Aparaty dozujące wykonane są w postaci zwartej konstrukcji z materiałów wysokiej jakości. Aparat zasilany jest sprężonym powietrzem doprowadzonym kolektorem pod wałek dozujący. Wydajność aparatu regulowana jest obrotem walca, co powoduje zmianę pola otworu wlotowo - przepływowego. Stopień otwarcia można ustawić, za pomocą dźwigni ręcznej, od 0%(całkowite zamknięcie) do 100%(całkowite otwarcie) przepływu.

Rozróżnia się wykonanie: lewe(L) i prawe(P) zależne od położenia napędu aparatu dozującego.

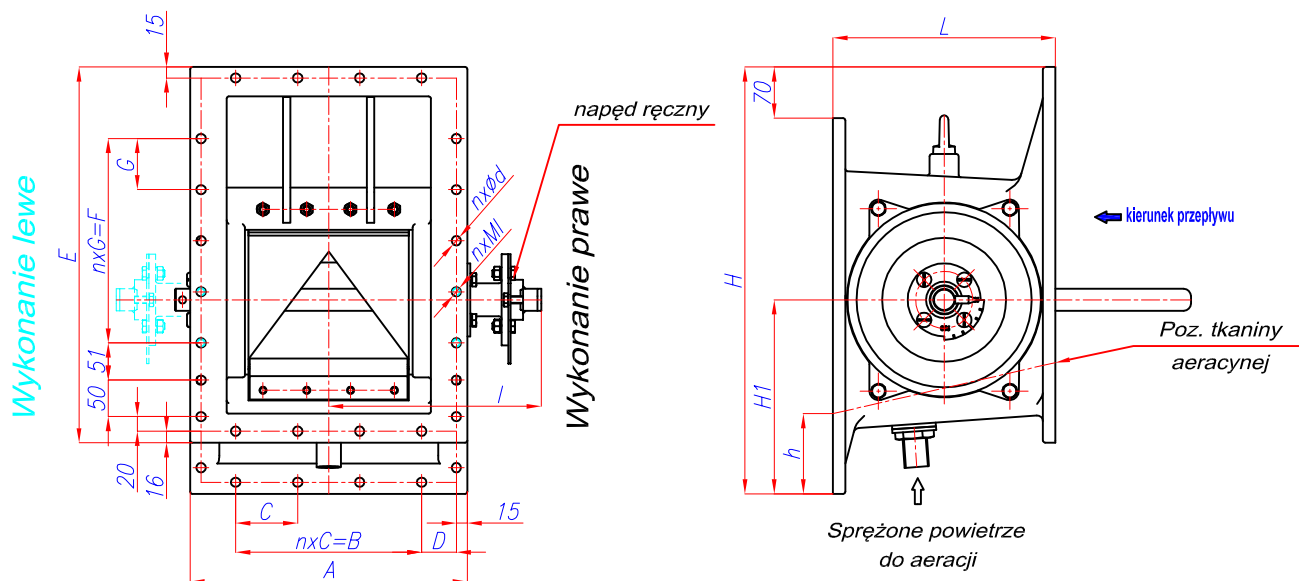
1.3- Warunki pracy:

czynnik roboczy: pyły oraz materiały sypkie i drobnoziarniste
temperatura robocza: 423K(150°C) - tkanina aeracyjna poliestrowa
523K(250°C) - tkanina aeracyjna aramidowa
ciśnienia sprężonego powietrza do aeracji: max. 0.1MPa (1bar)

1.4- Przykład oznaczenia:

Aparat dozujący wlk.300 wykonanie prawe, z napędem ręcznym: **APARAT DOZUJĄCY AD300/P-R-EES-5-10-01**

UWAGA: Kolnierze wlotowy i wylotowy mają takie same wymiary.



Wymiary [mm]

| Oznaczenie | TYP | AD-300-R | AD-400-R | AD-500-R |
|---|-----|------------------------------|------------------------------|----------|
| A | | 380 | 480 | |
| $nx C=B$ | | 3x85=255 | 4x85=340 | |
| D | | 47.5 | 55 | |
| E | | 515 | 620 | |
| $nx G=F$ | | 4x70=280 | 5x85=425 | |
| H (h) | | 585 (120) | 690 (120) | |
| H1 | | 266 | 310 | |
| L (l) | | 305 (295) | 380 (345) | |
| $nx \varnothing d$ ($nx MI$) <small>(dla 1-go kolnierza)</small> | | 18x \varnothing 13 (4xM10) | 22x \varnothing 13 (4xM10) | |
| Ilość powietrza do aeracji [m ³ /h] | | 8 | 11 | |
| Masa Q~[kg] | | 88.5 | 131.0 | |

W opisywaniu